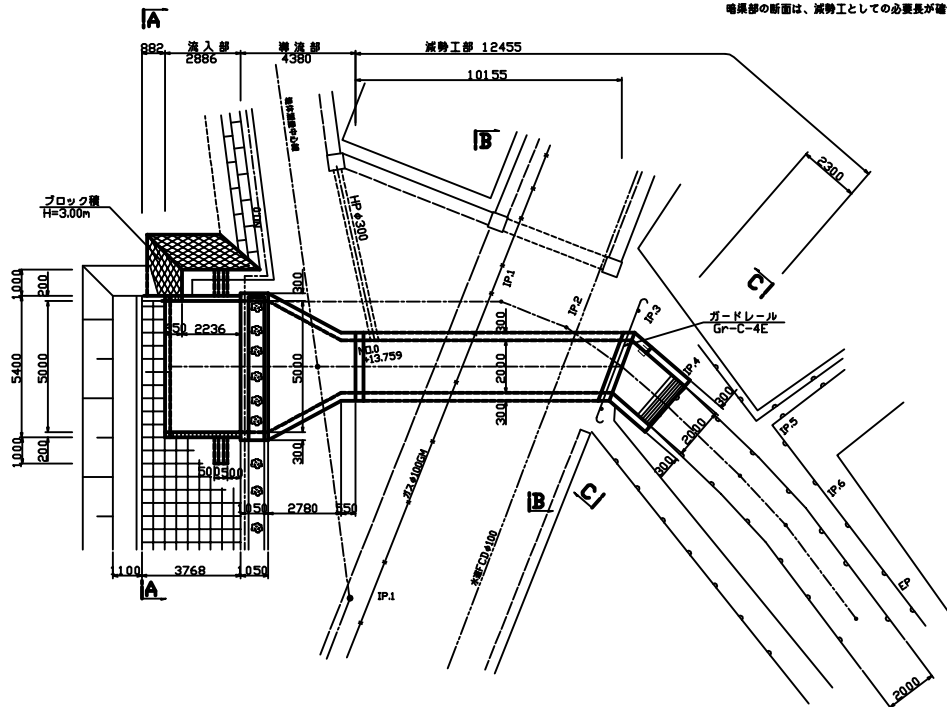


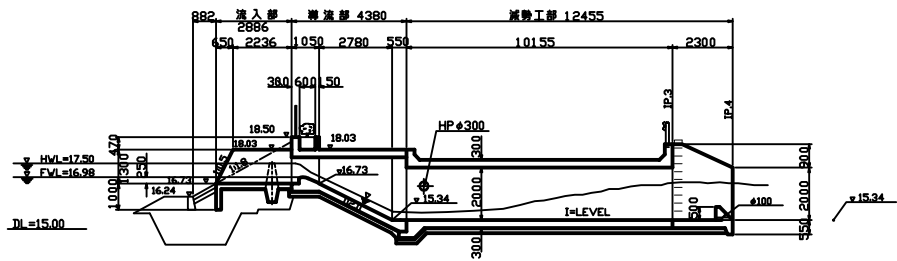
### 道路下に減勢工を設けた例

平面図  
S=1/100

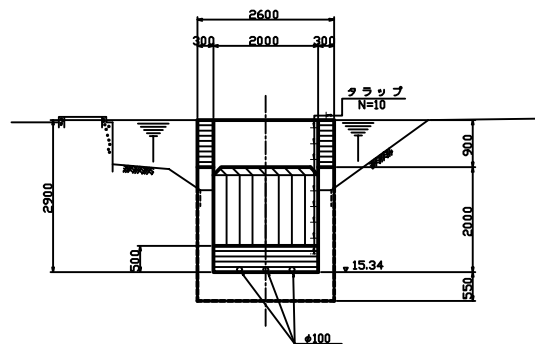


施工上、下流取水水路部に減勢工を設ける事が困難であったため、道路下の暗渠部に副ダム型の減勢工を計画した。  
暗渠部の断面は、減勢工としての必要長が確保でき、かつ、下流水路への取付が容易であるように決定した。

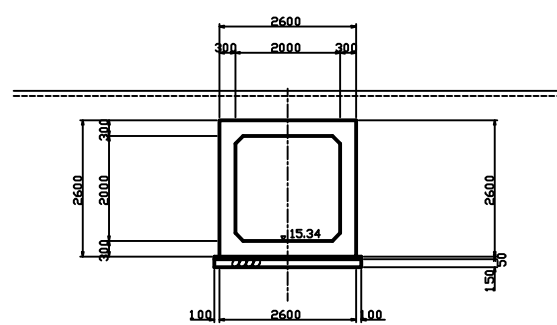
縦断面図  
S=1/100



C - C  
S=1/50



B - B  
S=1/50



A - A  
S=1/50

